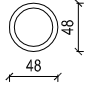
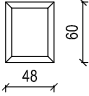
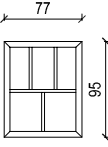
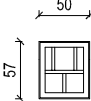
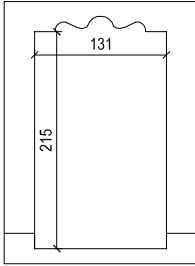
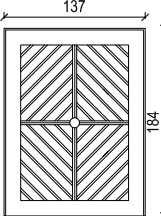



STOLARKA OKIENNA

SYMBOL	O1		O2		O3		O4	
	L	P	L	P	L	P	L	P
								
WYMIAR ZESTAWU OKIENNEGO/DRZWIOWEGO (SxH)	ø46		46 x 58		74 x 93		47 x 54	
WYMIAR OTWORU W ŚCIANIE (SxH)	ø48		48 x 60		77 x 95		50 x 57	
RAZEM SZTUK	1		2		3		3	
UWAGI	OKNO PREZBITERIUM		OKNO PREZBITERIUM		OKNO NAWY GŁÓWNEJ		OKNO W WIEŻY	

STOLARKA DRZWIOWA

SYMBOL	D1		D2	
	L	P	L	P
KIERUNEK OTWIERANIA				
WYMIAR ZESTAWU (S x H)	129 x 213		134 x 182	
WYMIAR OTWORU W ŚCIANIE (S x H)	131 x 215		137 x 184	
RAZEM SZTUK	1		1	
UWAGI	GŁÓWNE DRZWI WEJŚCIOWE NAWY		DRZWI NAWY GŁÓWNEJ	

UWAGA:
widok okien i drzwi od zewnątrz
wymiary ościeżnic w zależności od
typu i producenta;
przed zamawianiem stolarki
konieczny obmiar otworów na budowie
drzwi i okna drewniane

<p>UWAGA: PRZED PRZYSTĄPIENIEM DO PRACY SPRAWDZIĆ WSZYSTKIE WYMIARY W NATURZE TEN RYSUNEK JEST OBJEKT PRAWAMI AUTORSKIMI PRACOWNI PROJEKTOWEJ "ARTINEX" I NIE MOŻE BYĆ UŻYWANY CZY REPRODUKOWANY W CZĘŚCI LUB W CAŁOŚCI PRZY WYKORZYSTANIU DO PRAC BUDOWLANYCH BEZ PISEMNEJ ZGODY ARCHITEKTA</p>	
TYTUŁ:	PROJEKT CERKWI PRAWOSŁAWNEJ, PLEBANI DZIWONNICZY
INWESTOR:	FUNDACJA BIŁGORAJ XXI ul. "Wira" Barfoszewskiego 10 23 - 400 Biłgoraj
LOKALIZACJA:	działka nr ew. 16 obręb 44 ul. Nadrzeczna 23 - 400 Biłgoraj
PROJEKTANT:	 "ARTINEX" - Krzysztof Wolski ul. Turecka 4/20 A 00-745 Warszawa tel. +48 (22) 851 09 45 fax +48 (22) 851 09 44
IMIE I NAZWISKO	PODPIS
autor projektu:	arch. Krzysztof Wolski NR UPRAWNIEN MA/KK/012/02
opracowanie:	arch. Krzysztof Wysocki
SKALA :	BRANŻA:
1 : 75	ARCHITEKTURA
FAZA PROJEKTU :	BUDOWLANY
TYTUŁ RYSUNKU :	WYKAZ STOLARKI
DATA :	NR RYSUNKU :
luty 2009	0.14