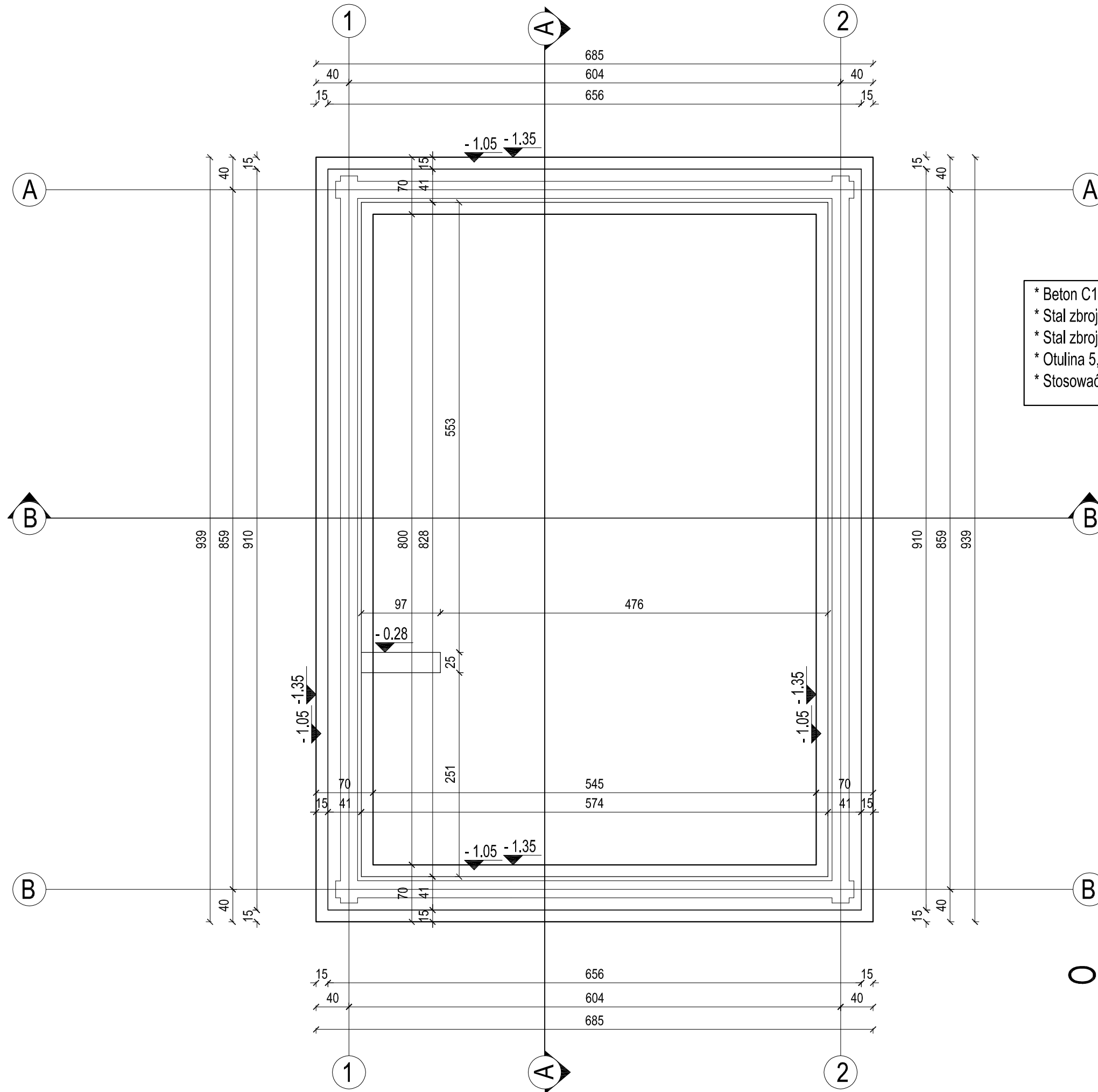
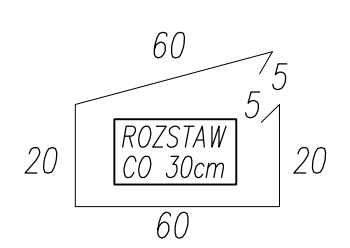
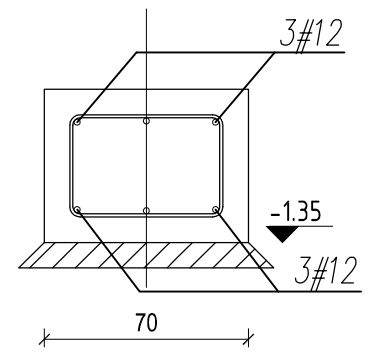


PROJEKT PLEBANI RZUT FUNDAMENTU skala 1:50



- * Beton C16/20 (B -20)
- * Stal zbrojeniowa (#) 34GS
- * Stal zbrojeniowa (Ø) St0S
- * Otulina 5,0cm
- * Stosować zakład min.40Ø



UWAGA:
PRZED PRYZYSTAPIENIEM DO PRACY
SPRAWDZIĆ WSZYSTKIE WYMIARY W NATURZE
TEN RYSUNEK JEST OBJĘTY PRAWAMI
AUTORSKIMI PRACOWNI PROJEKTOWEJ
"ARTINEX" I NIE MOŻE BYĆ UŻYWANY CZY
REPRODUKOWANY W CZĘŚCI LUB
W CAŁOŚCI PRZY WYKORZYSTANIU DO PRAC
BUDOWLANYCH BEZ PISEMNEJ ZGODY
ARCHITEKTA

TYTUŁ: **PROJEKT
CERKWI PRAWOSŁAWNEJ, PLEBANI
DZWONNICY**

INWESTOR: **FUNDACJA BIŁGORAJ XXI**
ul. "Wit" Bartoszewskiego 10
23 - 400 Biłgoraj

LOKALIZACJA: **działka nr ew. 16 obręb 44**
ul. Nadrzeczna
23 - 400 Biłgoraj

PROJEKTANT:

ARCHITEKTURA, WNETRZA - PROJEKTY I REALIZACJE

ARTINEX

ul. Turecka 4/20A, 00-745 Warszawa
tel/fax: 851 09 45

"ARTINEX" - Krzysztof Wolski
ul. Turecka 4/20 A
00-745 Warszawa
tel. +48 (22) 851 09 45
fax +48 (22) 851 09 44

IMIĘ I NAZWISKO: _____ PODPIS: _____
autor projektu:
arch. Krzysztof Wolski
NR UPRAWNIEN MA/KK/012/02

opracowanie:
arch. Krzysztof Wysocki

SKALA: 1 : 50 BRANŻA: ARCHITEKTURA

FAZA PROJEKTU: BUDOWLANY

TYTUŁ RYSUNKU: RZUT FUNDAMENTU

DATA: luty 2009 NR RYSUNKU: 0.15

