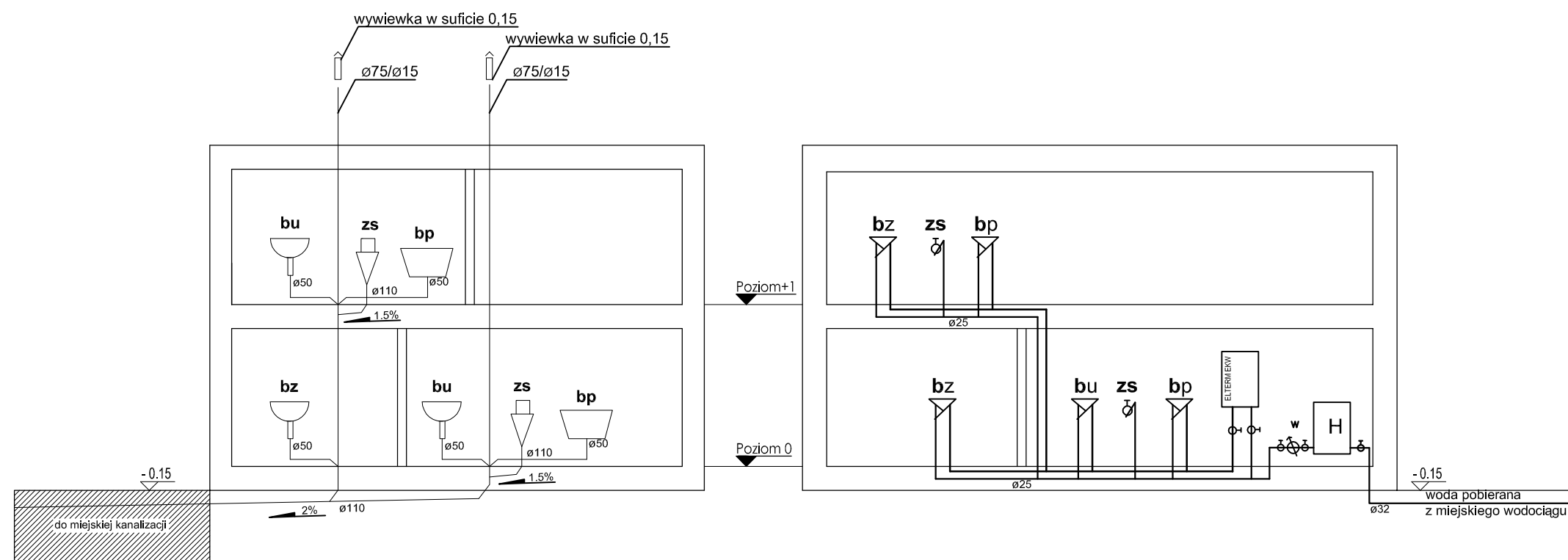
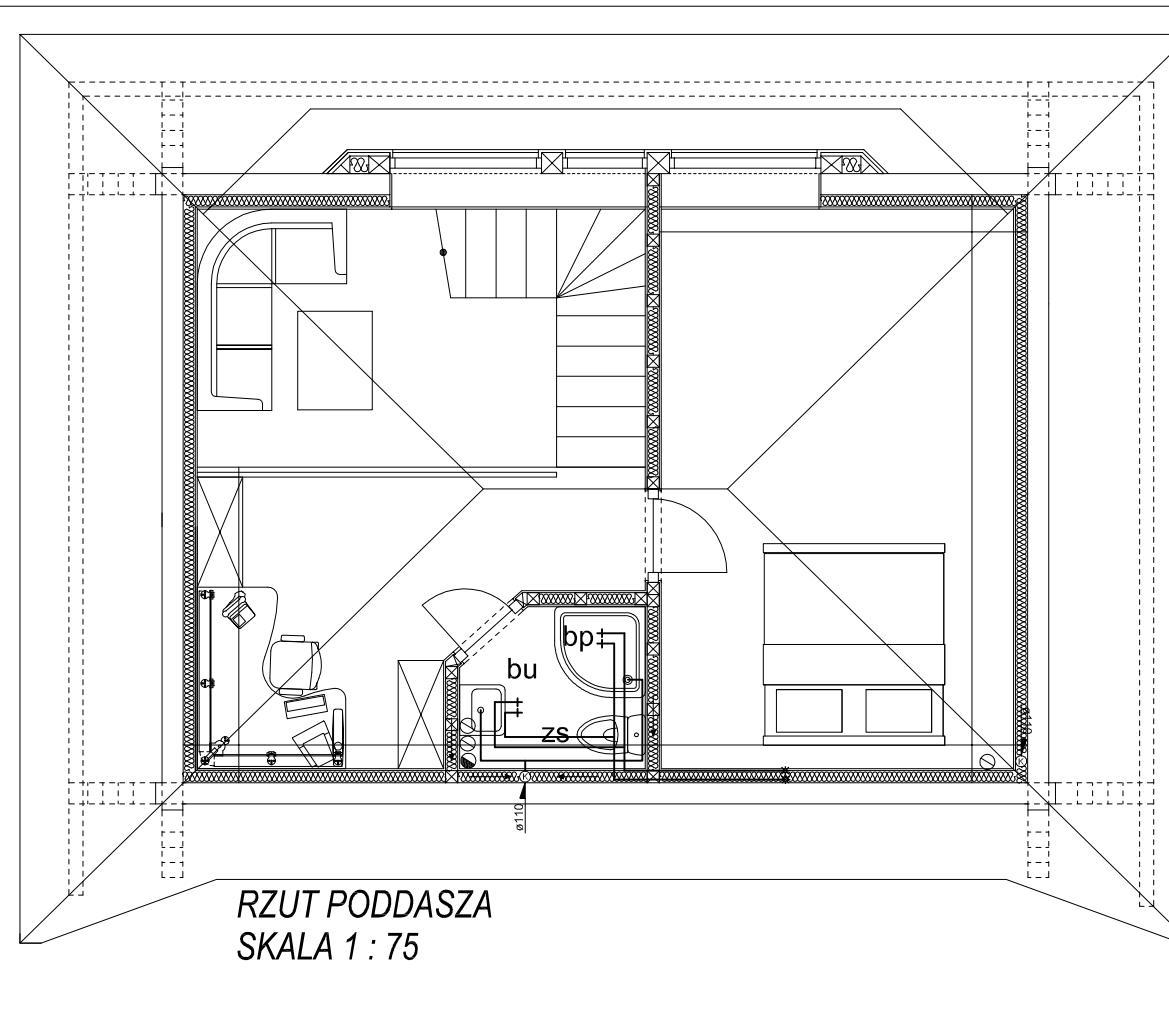
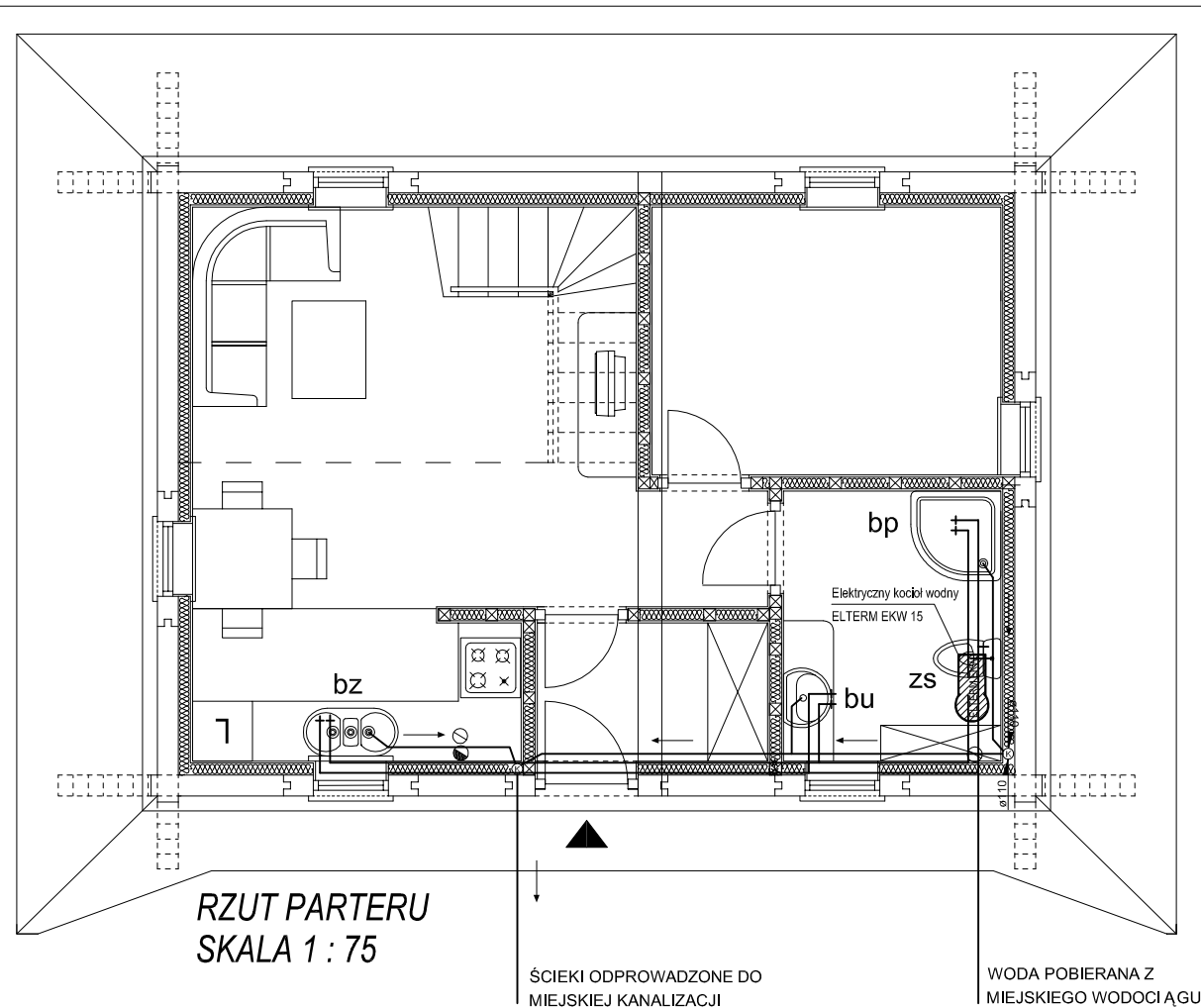


PROJEKT PLEBANI  
SCHEMAT INST.  
WODNO-KANAL.  
skala 1:75



LEGENDA:

- H - Hydrofor
- w - wodomierz
- K - kocioł elektryczny CO
- T - Terma elektryczna CW
- bu - bateria umywalkowa
- bw - bateria wannowa
- bp - bateria prysznicowa
- bz - bateria zlewozmywakowa
- zs - zasilenie spluczki
- zb - zasilenie bidetu
- uo - ujęcie ogrodowe
- ug - ujęcie garażowe
- zz - zasilenie zmywarki
- ks - kratka ściekowa
- kan Ø 110
- zw Ø16
- cw Ø25

<p>UWAGA: PRZED PRZYSTĄPIENIEM DO PRACY SPRAWDZIĆ WSZYSTKIE WYMIARY W NATURZE TEN RYSUNEK JEST OBJEKT PRAWAMI AUTORSKIMI PRACOWNI PROJEKTOWEJ "ARTINEX" I NIE MOŻE BYĆ UŻYTY CZY REPRODUKOWANY W CZĘŚCI LUB W CAŁOŚCI PRZY WYKORZYSTANIU DO PRAC BUDOWLANYCH BEZ PISEMNEJ ZGODY ARCHITEKTA</p>	
<p>TYTUŁ: <b>PROJEKT CERKWI PRAWOSŁAWNEJ, PLEBANI DZWONNICZY</b></p>	
<p>INWESTOR: <b>FUNDACJA BILGORAJ XXI</b> ul. "Wira" Baroszewskiego 10 23 - 400 Bilgoraj</p>	
<p>LOKALIZACJA: <b>działka nr ew. 16 obręb 44</b> ul. Nadzreczna 23 - 400 Bilgoraj</p>	
<p>PROJEKTANT:  <b>"ARTINEX" - Krzysztof Wolski</b> ul. Turcka 4/20 A 00-745 Warszawa tel. +48 (22) 851 09 45 fax +48 (22) 851 09 44</p>	
<p>IMIĘ I NAZWISKO autor projektu: <b>arch. Krzysztof Wolski</b> NR UPRAWNIEN MA/KK/012/02</p>	<p>PODPIS</p>
<p>opracowanie: <b>Inż. Marek Słeski</b> upr. nr WA - 497 / 92</p>	
<p>SKALA : <b>1 : 75</b></p>	<p>BRANŻA: <b>ARCHITEKTURA</b></p>
<p>FAZA PROJEKTU : <b>BUDOWLANY</b></p>	
<p>TYTUŁ RYSUNKU : <b>SCHEMAT INST. WODNO.-KANAL.</b></p>	
<p>DATA :</p>	<p>NR RYSUNKU : <b>0.33</b></p>