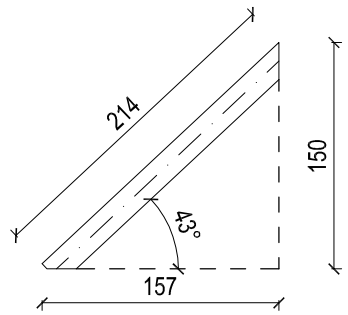


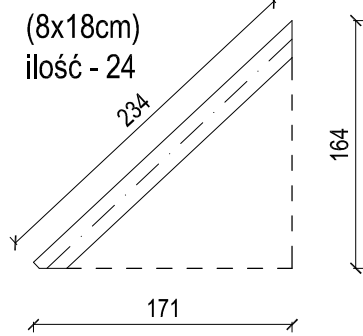
PROJEKT DZWONNICY

RZUT WIEZBY DACHOWEJ

skala 1 : 50

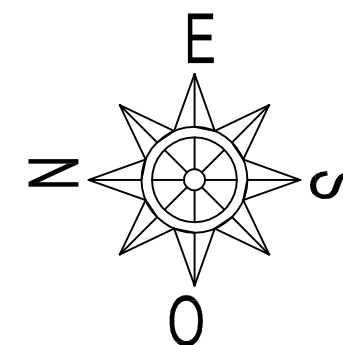
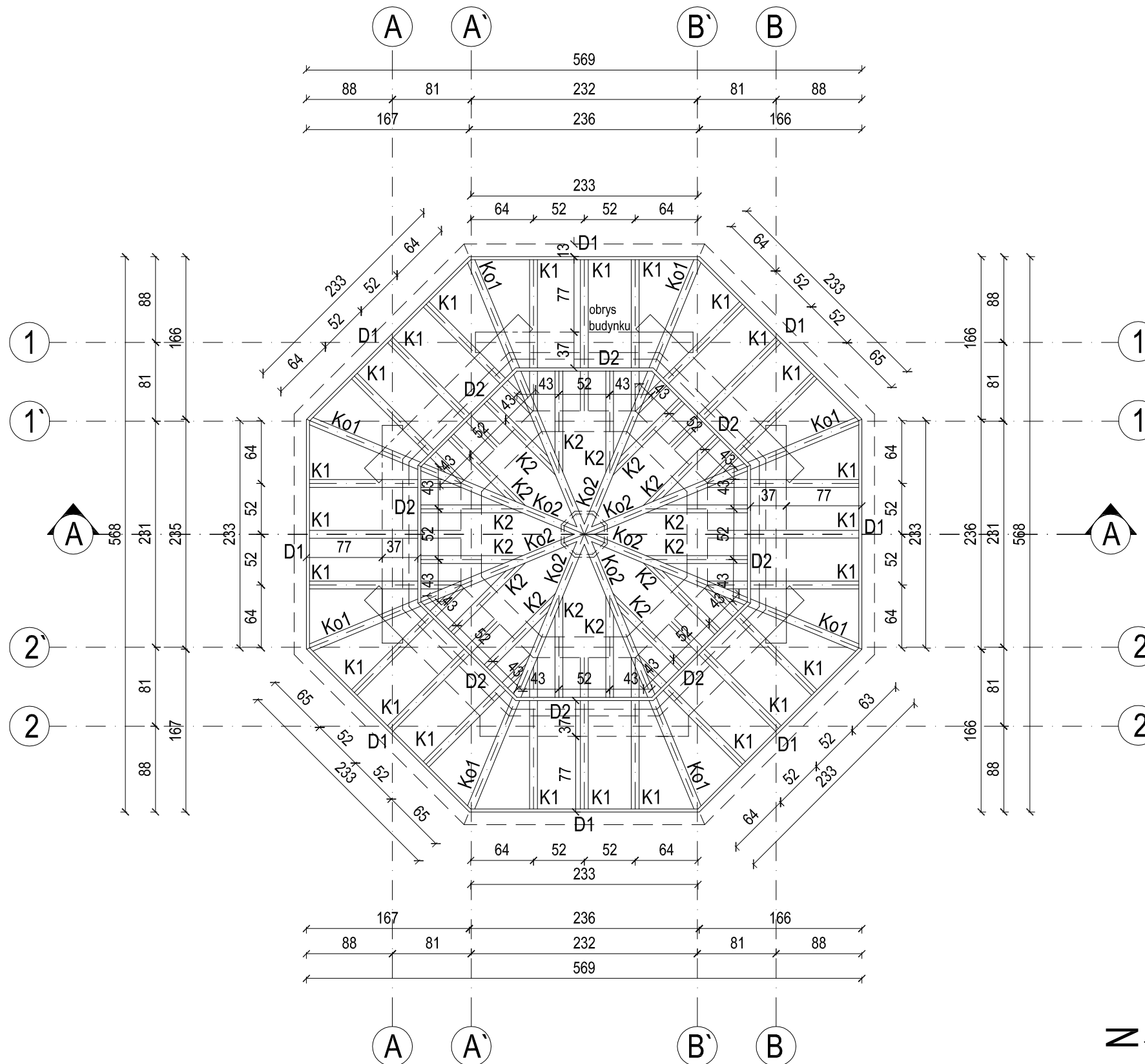


K1 - KROKIEW
(8x18cm)
ilość - 24



K2 - KROKIEW
(8x18cm)
ilość - 16

J1 - JĘTKI
(3.5x15cm)
ilość - 8




UWAGA:
PRZED PRZYSTĄPIENIEM DO PRACY
SPRAWDZIĆ WSZYSTKIE WYMIARY W NATURZE
TEN RYSUNEK JEST OBJEKT PRAWAMI
AUTORSKIMI PRACOWNI PROJEKTOWEJ
"ARTINEX" I NIE MOŻE BYĆ UŻYWANY CZY
REPRODUKOWANY W CZĘŚCI LUB
W CAŁOŚCI PRZY WYKORZYSTANIU DO PRAC
BUDOWLANYCH BEZ PISEMNEJ ZGODY
ARCHITEKTA

TYTUŁ: **PROJEKT
CERKWI PRAWOSŁAWNEJ, PLEBANI
DZWONNICY**

INWESTOR: **FUNDACJA BIŁGORAJ XXI**
ul. "Witka" Bartoszewskiego 10
23 - 400 Biłgoraj

LOKALIZACJA: **działka nr ew. 16 obręb 44
ul. Nadrzeczna
23 - 400 Biłgoraj**

PROJEKTANT:

"ARTINEX" - Krzysztof Wolski
ul. Turecka 4/20 A
00-745 Warszawa
tel. +48 (22) 851 09 45
fax +48 (22) 851 09 44

IMIE I NAZWISKO: _____ PODPIS: _____
autor projektu:
arch. Krzysztof Wolski
NR UPRAWNIEN MA/KK/012/02
opracowanie:
arch. Krzysztof Wysocki

SKALA: 1 : 50 BRANŻA: ARCHITEKTURA

FAZA PROJEKTU: BUDOWLANY

TYTUŁ RYSUNKU: RZUT WIEZBY DACHOWEJ

DATA: luty 2009 NR RYSUNKU: 0.29