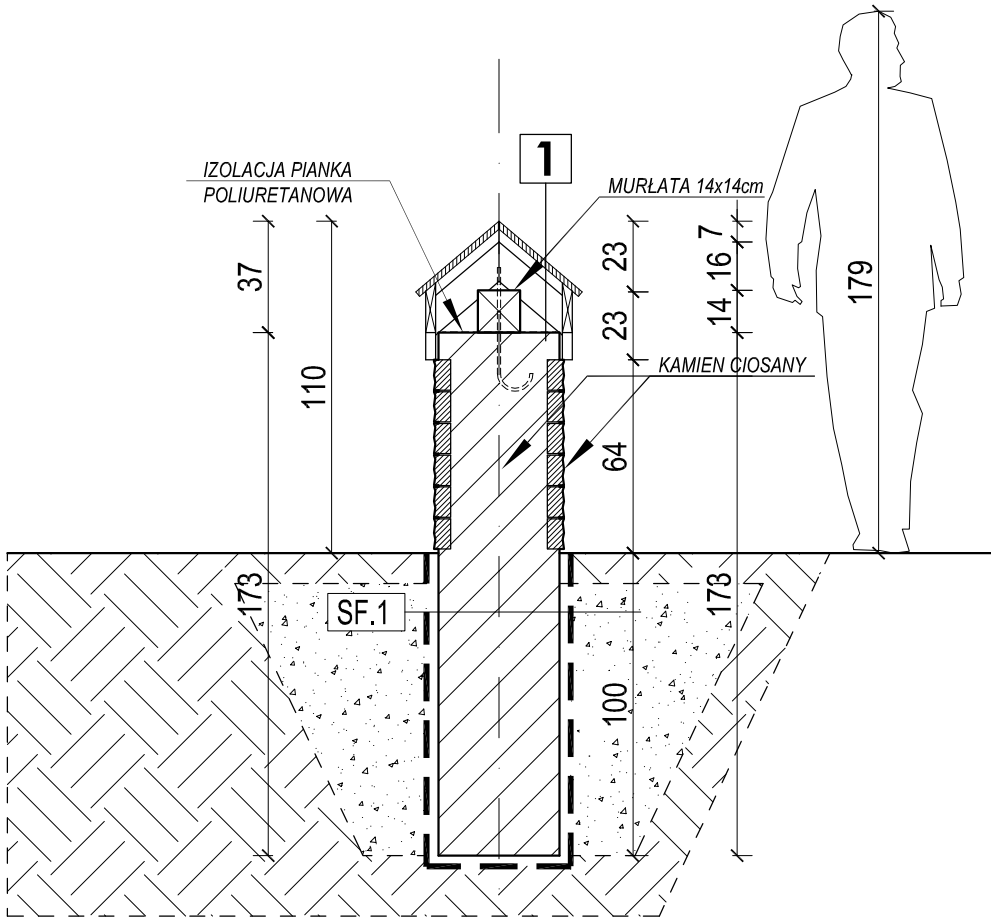


PROJEKT OGRODZENIA

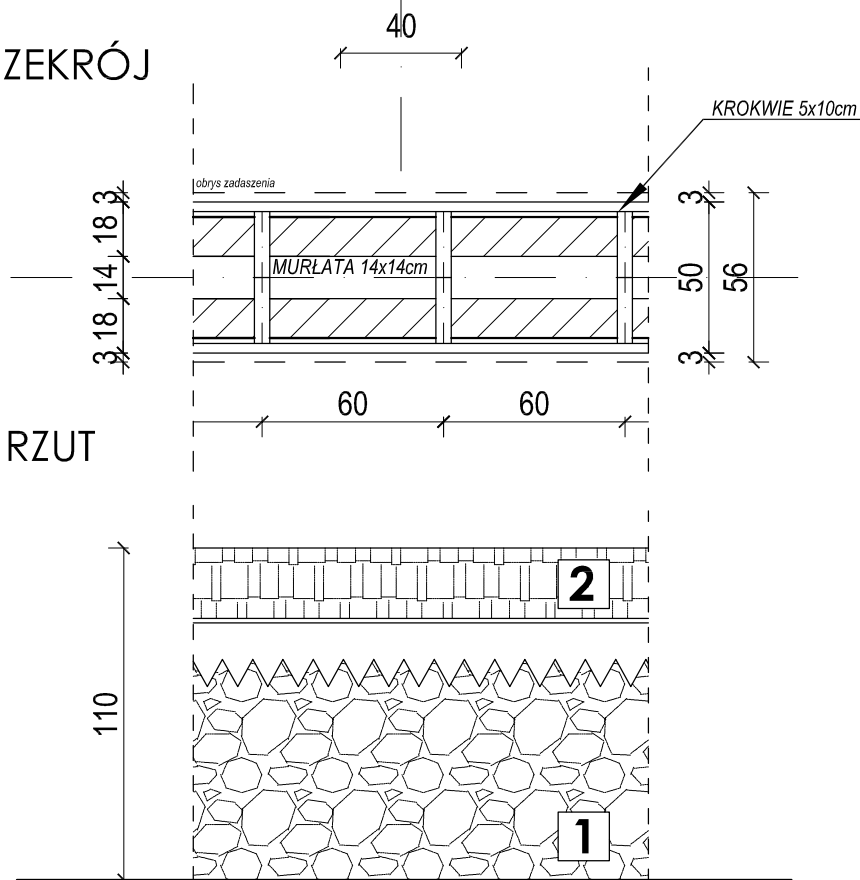
skala 1 : 25



1	zadaszenie	40cm
2cm	gont drewniany	
3.2cm	deskowanie (3,2 x 12cm)	
10cm	deskowanie (5x10cm)	

SF.1	ściana fundamentowa	40cm
-	izolacja przeciwwodna	
40cm	kamień ciosany na zaprawie cementowej	
-	izolacja przeciwwodna	

PRZEKRÓJ



RZUT

WIDOK

1 ściana elewacyjna
material : Kamień ciosany

2 zadaszenie
material : gont

UWAGA:
PRZED PRZYSTĄPIENIEM DO PRACY
SPRAWDZIĆ WSZYSTKIE WYMIARY W NATURZE
TEN RYSUNEK JEST OBJĘTY PRAWAMI
AUTORSKIMI PRACOWNI PROJEKTOWEJ
"ARTINEX" I NIE MOŻE BYĆ UŻYWANY CZY
REPRODUKOWANY W CZĘŚCI LUB
W CAŁOŚCI PRZY WYKORZYSTANIU DO PRAC
BUDOWLANYCH BEZ PISEMNEJ ZGODY
ARCHITEKTA

TYTUŁ: **PROJEKT
CERKWI PRAWOSŁAWNEJ, PLEBANI
DZWONNICZY**

INWESTOR: **FUNDACJA BIŁGORAJ XXI**
ul. "Wira" Bartoszewskiego 10
23 - 400 Biłgoraj

LOKALIZACJA: **działka nr ew. 16 obręb 44
ul. Nadzeczna
23 - 400 Biłgoraj**

PROJEKTANT:



"ARTINEX" - Krzysztof Wolski
ul. Turecka 4/20 A
00-745 Warszawa
tel. +48 (22) 851 09 45
fax +48 (22) 851 09 44

IMIĘ I NAZWISKO: _____ PODPIS: _____

autor projektu:
arch. Krzysztof Wolski
NR UPRAWNIEN MA/KK/012/02

opracowanie:
arch. Krzysztof Wysocki

SKALA : 1 : 25 BRANŻA: ARCHITEKTURA

FAZA PROJEKTU : BUDOWLANY

TYTUŁ RYSUNKU : OGRODZENIE

DATA : luty 2009 NR RYSUNKU : 0.33